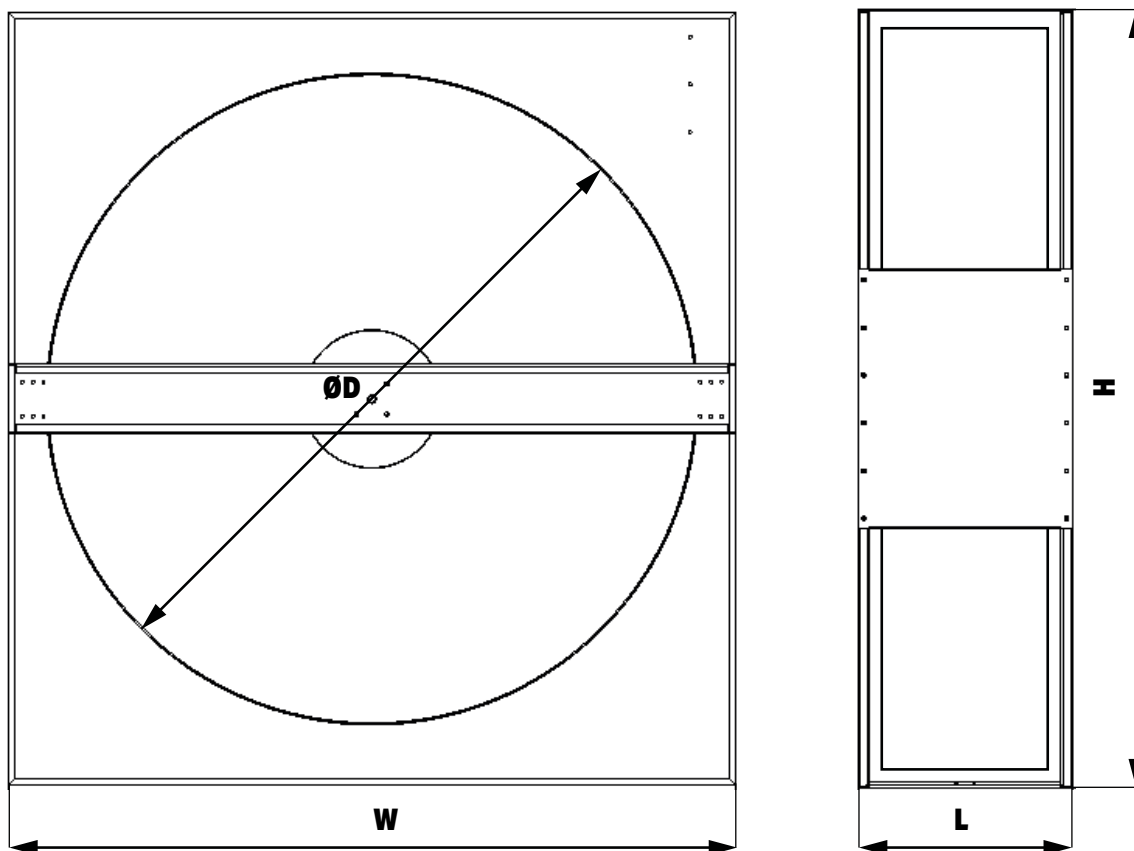


## Rotor Calculation ID 482

CRR-A-H2-250-1000-1100-1100-S-H-1-1-DC



### DANE PODSTAWOWE

Standard wykonania

$\varnothing D$

H

W

L

Waga

w obudowie - podział poziomy

1000 [mm]

1100 [mm]

1100 [mm]

340 [mm]

102.87 [kg]

#### **DANE TECHNICZNE**

	<b>ZIMA</b>	<b>LATO</b>
Temperatura za wymiennikiem na nawiewie	21.2 [°C]	0 [°C]
Wilgotność za wymiennikiem na nawiewie	17.2 [%]	0 [%]
Entalpia na nawiewie	17 [kJ/kg]	0 [kJ/kg]
Prędkość czołowa na wywiewie	3.6 [m/s]	0 [m/s]
Spadek ciśnienia na wywiewie	276.5 [Pa]	0 [Pa]
Temperatura za wymiennikiem na wywiewie	10.2 [°C]	0 [°C]
Wilgotność za wymiennikiem na wywiewie	35.1 [%]	0 [%]
Entalpia na wywiewie	28.2 [kJ/kg]	0 [kJ/kg]

#### **DANE SILNIKA**

Zasilanie	3 x 230 [V] / 50 [Hz]
Moc znamionowa	0.04 [kW]
Prąd znamionowy	0.3 [A]

#### **PRZEMIENNIK CZĘSTOTLIWOŚCI**

Zasilanie	1 x 230 [V] / 50 [Hz]
Moc znamionowa	0.25 [kW]
Prąd znamionowy na wejściu	4 [A]
Prąd znamionowy na wyjściu	1.5 [A]

